

MOBILEGO^{plus}

ПЕРЕДВИЖНОЙ ФИЛЬТР С МЕТАЛЛИЧЕСКИМ ВЫТЯЖНЫМ УСТРОЙСТВОМ

MobileGo^{plus} — это передвижной фильтр для удаления и фильтрации сварочных дымов. Комплектуется встроенным вентилятором и металлическим вытяжным устройством (КУА). Оснащается накопительным фильтрующим картриджем.

Благодаря четырем колесам (два из которых поворотные и оснащены тормозами), MobileGo^{plus} подходит для использования в сравнительно небольших помещениях или для обслуживания нестационарных рабочих постов.

MobileGo^{plus} это фильтр начального уровня. Он предназначен для обслуживания сварочных работ низкой интенсивности (примерно 2 катушки сварочной проволоки или 15 кг электродов на рабочее место в месяц), а также TIG сварки.

ПРОЦЕССЫ

MobileGo^{plus} предназначен для обслуживания следующих процессов:

- MIG-MAG/GMAW сварка
- TIG сварка
- FCAW сварка
- MMAW сварка
- шлифовка
- полировка
- зачистка



ТЕХНИЧЕСКИЕ ХАРАКТЕРИСТИКИ

■ Габаритные размеры и характеристики

Материал (корпус):	оцинкованная сталь (DIN EN 10152)
• марка стали	• DC01+ZE
• артикул марки стали	• 1.0330
Цвет	жёлтый RAL 1004 серый RAL 7011
Вес (нетто), без учета выт. устройства	85,5 кг
Шнур питания:	
• тип	• 3G1.5
• длина	• 6 м

■ Вытяжные устройства

Тип	КУА
Материал	алюминиевый воздуховод
Диаметр	Ø 160 мм
Диаметр воронки	Ø 300 мм
Длина:	
• КУА-2	• 2 м
• КУА-3	• 3 м
Вес:	
• КУА-2	• 12 кг
• КУА-3	• 15.5 кг

■ Фильтрующие элементы

Кассета пре-фильтр:	
• материал	• полиэстер
• фильтрующая пов-ть	• 1 м ²
• класс фильтрации	• G4 (EN 779)
• моющийся	• нет
HEPA фильтр:	
• материал	• стекловолокно
• фильтрующая пов-ть	• 26 м ²
• класс фильтрации	• HEPA E12 (EN 1822:2009)
• моющийся	• нет



■ Класс сварочного дыма

W3	согласно ISO 15012-1:2013
----	---------------------------

■ Производительность

Тип вентилятора	радиальный
Производительность (с учетом выт. устройств)	макс. 850 м ³ /ч
Скорость вентилятора	2800 об/мин
Уровень шума (по ISO 3746)	67 дБ(A)

■ Электрические характеристики

Мощность	1,1 кВт
Допустимое напряжение	• 230В/1ф/50Гц (215)
Тип двигателя	IEC
Класс энергоэффективности	не применяется для 1ф двигателей
Вилка:	Тип:
• 230В/1ф/50Гц	• F

■ Условия эксплуатации

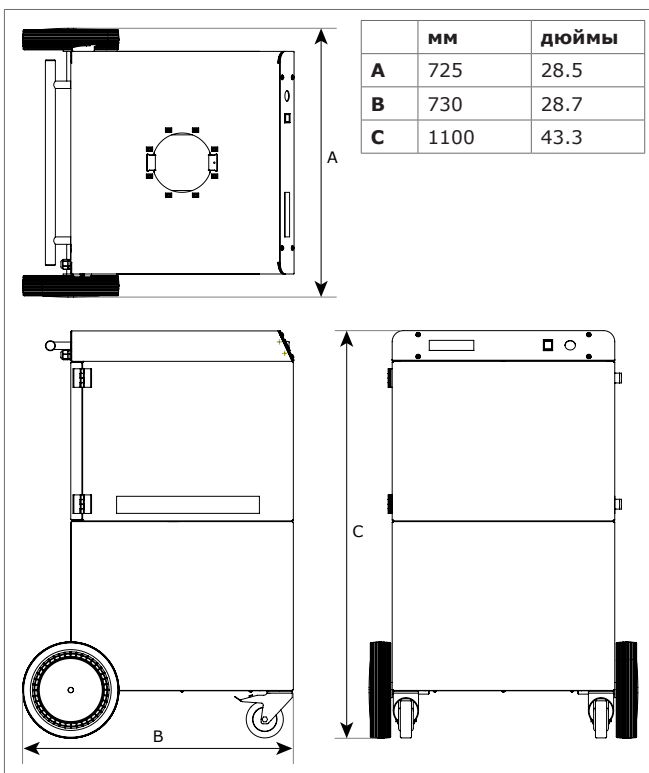
Рабочая температура воздуха:	
• мин.	• 5°C
• ном.	• 20°C
• макс.	• 70°C
Макс. отн. влажность	90%
Эксплуатация вне помещений	нет
Условия хранения	• 5-45°C • макс. отн. влажность 80%

■ Комплект поставки

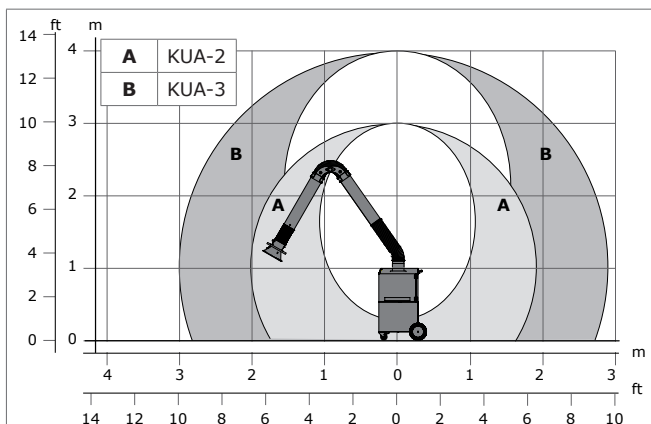
Передвижной фильтр - Вытяжное устройство (в сборе)
- Поворотный фланец - Поворотное кольцо ВУ, с резиновым манжетом - Вытяжная воронка - Манжет для воронки с защитной сеткой - Комплект крепежа

Тип	MobileGo^{plus} /2м	MobileGo^{plus} /3м
Требуемое напряжение	230В/1ф/50Гц	230В/1ф/50Гц
■ Информация для заказа		
Артикульный №:	0000111452	0000111473
Штук в комплекте	1	1
■ Информация для транспортировки		
Гросс вес	75 кг вкл. палет	76,5 кг вкл. палет
Размеры упаковки	800 x 1200 x 1750 мм вкл. палет	800 x 1200 x 2250 мм вкл. палет
Макс. кол-во на палете	2	2
Гармонизир. тарифный код	84213925	84213925

ГАБАРИТНЫЕ РАЗМЕРЫ



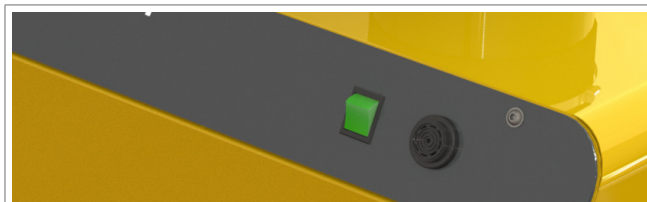
ЗОНА ОХВАТА



ОСОБЕННОСТИ И ПРЕИМУЩЕСТВА



Компактный дизайн



Простое управление | Сервисный индикатор (зуммер) отслеживает величину воздушного потока

РАЗРЕШЕНИЯ/СЕРТИФИКАТЫ

	Directive 2011/65/EC (RoHS)

Ограничения по использованию

Не используйте устройство для обслуживания следующих процессов или в следующих условиях: процессы полировки в сочетании с зачисткой, сваркой и другими процессами с выделением большого количества искр (волокна от полировочных и абразивных дисков легко воспламеняются и могут послужить причиной возгорания при попадании на них искр) | лазерная резка алюминия | масляные туманы | масляные туманы в составе сварочных дымов | строжка | удаление агрессивных дымов и газов (например паров кислот, щелочей, паров лития при пайке) | удаление горячих газов (с температурой более 70°C) | зачистка алюминия и магния | открытое пламя | удаление цемента, пыли дерева и т.п. | удаление сигарет, сигар, замасленной ветоши, горящих частиц и кислот | присутствие взрывоопасных веществ и газов а также их удаление

Тип продукта

MobileGo^{plus}

Артикульный №:

см. Информацию для заказа

Категория продукта

передвижные фильтры

Версия

280917/E

Всегда сверяйтесь с последней версией на www.plymovent.com