

## MOBILEGO

### ПЕРЕДВИЖНОЙ ФИЛЬТР СО ШЛАНГОВЫМ ВЫТЯЖНЫМ УСТРОЙСТВОМ

MobileGo — это передвижной фильтр для удаления и фильтрации сварочных дымов. Комплектуется встроенным вентилятором и шланговым вытяжным устройством (EconomyArm). Оснащается накопительным фильтрующим картриджем.

Благодаря четырем колесам (два из которых поворотные и оснащены тормозами), MobileGo подходит для использования в сравнительно небольших помещениях или для обслуживания нестационарных рабочих постов.

MobileGo — это фильтр начального уровня. Он предназначен для обслуживания сварочных работ низкой интенсивности (примерно 1 катушка сварочной проволоки или 7,5 кг электродов на рабочее место в месяц), а также TIG сварки.

#### ПРОЦЕССЫ

MobileGo предназначен для обслуживания следующих процессов:

- MIG-MAG/GMAW сварка
- TIG сварка
- FCAW сварка
- MMAW сварка
- шлифовка
- полировка
- зачистка



#### ТЕХНИЧЕСКИЕ ХАРАКТЕРИСТИКИ

##### ■ Габаритные размеры и характеристики

Материал (корпус):	оцинкованная сталь (DIN EN 10152)
• марка стали	• DC01+ZE
• артикул марки стали	• 1.0330
Цвет	жёлтый RAL 1004 серый RAL 7011
Вес (нетто), без учета выт. устройства	84 кг
Шнур питания:	
• тип	• 3G1.5
• длина	• 6 м

##### ■ Вытяжные устройства

Тип	EconomyArm (EA)
Материал	огнестойкий ПВХ, армированный пружинной стальной проволокой
Диаметр	Ø 160 мм
Диаметр воронки	Ø 300 мм
Длина:	
• EA-2	• 2 м
• EA-3	• 3 м
Вес:	
• EA-2	• 11 кг
• EA-3	• 13 кг

##### ■ Фильтрующие элементы

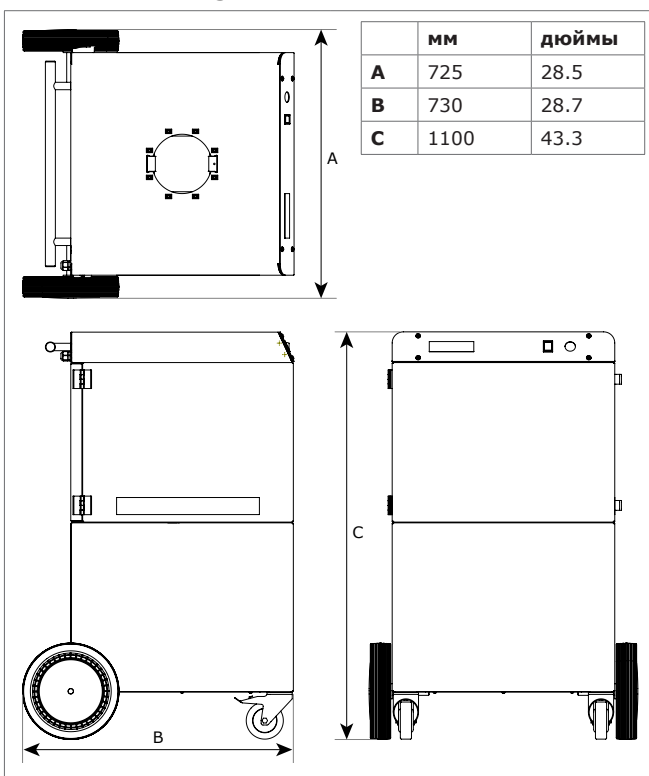
Кассета пре-фильтр:	
• материал	• полиэстер
• фильтрующая пов-ть	• 1 м <sup>2</sup>
• класс фильтрации	• G4 (EN 779)
• моющийся	• нет
HEPA фильтр:	
• материал	• стекловолокно
• фильтрующая пов-ть	• 15 м <sup>2</sup>
• класс фильтрации	• HEPA E12 (EN 1822:2009)



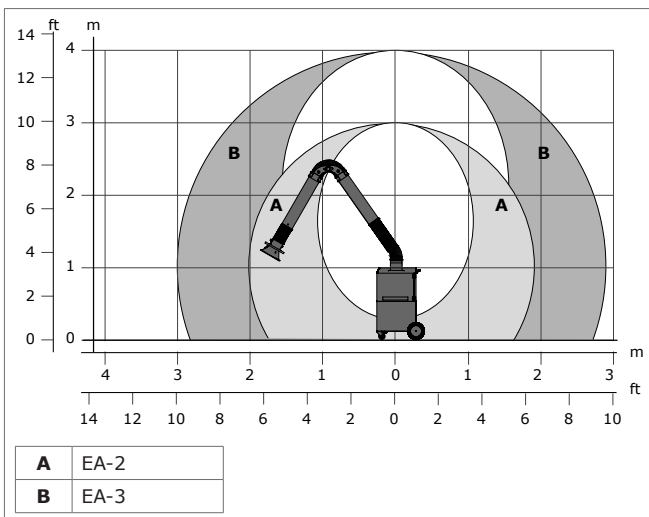
• моющийся	• нет
<b>■ Класс сварочного дыма</b>	
W3	согласно ISO 15012-1:2013
<b>■ Производительность</b>	
Тип вентилятора	радиальный
Производительность (с учетом выт. устройств)	макс. 850 м <sup>3</sup> /ч
Скорость вентилятора	2800 об/мин
Уровень шума (по ISO 3746)	67 дБ(A)
<b>■ Электрические характеристики</b>	
Мощность	1,1 кВт
Допустимое напряжение	• 230В/1ф/50Гц (215)
Тип двигателя	IEC
Класс энергоэффективности	<i>не применяется для 1ф двигателей</i>
Вилка:	Тип:
• 230В/1ф/50Гц	• F
<b>■ Условия эксплуатации</b>	
Рабочая температура воздуха:	
• мин.	• 5°C
• ном.	• 20°C
• макс.	• 70°C
Макс. отн. влажность	90%
Эксплуатация вне помещений	нет
Условия хранения	• 5-45°C • макс. отн. влажность 80%
<b>■ Опции и аксессуары</b>	
MobileGo-AC/2м (215)	MobileGo с фильтром с активированным углем вместо фильтра HEPA
MobileGo-AC/3м (215)	
<b>■ Комплект поставки</b>	
Передвижной фильтр - Вытяжное устройство (в сборе, без шланга) - Шланг - Хомут для шланга (2шт.) - Поворотный фланец - Поворотное кольцо ВУ, с резиновым манжетом - Вытяжная воронка - Манжет для воронки с защитной сеткой - Комплект крепежа	

Тип	<b>MobileGo/2м</b>	<b>MobileGo/3м</b>
Требуемое напряжение	230В/1ф/50Гц	230В/1ф/50Гц
<b>■ Информация для заказа</b>		
Артикульный №:	0000111449	0000111470
• MobileGo-AC	0000112350	0000112353
Штук в комплекте	1	1
<b>■ Информация для транспортировки</b>		
Гросс вес	75 кг вкл. палет	76,5 кг вкл. палет
Размеры упаковки	800 x 1200 x 1750 мм вкл. палет	800 x 1200 x 2250 мм вкл. палет
Макс. кол-во на палете	2	2
Гармонизированный тарифный код	84213925	84213925

## ГАБАРИТНЫЕ РАЗМЕРЫ



## ЗОНА ОХВАТА



## ОСОБЕННОСТИ И ПРЕИМУЩЕСТВА



Компактный дизайн



Простое управление | Сервисный индикатор (зуммер) отслеживает величину воздушного потока

## РАЗРЕШЕНИЯ/СЕРТИФИКАТЫ

	Directive 2011/65/EC (RoHS)

## Ограничения по использованию

**Не используйте** устройство для обслуживания следующих процессов или в следующих условиях: процессы полировки в сочетании с зачисткой, сваркой и другими процессами с выделением большого количества искр (волокна от полировочных и абразивных дисков легко воспламеняются и могут послужить причиной возгорания при попадании на них искр) | лазерная резка алюминия | масляные туманы | масляные туманы в составе сварочных дымов | строжка | удаление агрессивных дымов и газов (например паров кислот, щелочей, паров лития при пайке) | удаление горячих газов (с температурой более 70°C) | зачистка алюминия и магния | открытое пламя | удаление цемента, пыли дерева и т.п. | удаление сигарет, сигар, замасленной ветоши, горящих частиц и кислот | присутствие взрывоопасных веществ и газов а также их удаление

Тип продукта

**MobileGo**

Артикульный №:

см. Информацию для заказа

Категория продукта

передвижные фильтры

Версия

280917/E

Всегда сверяйтесь с последней версией на [www.plymovent.com](http://www.plymovent.com)